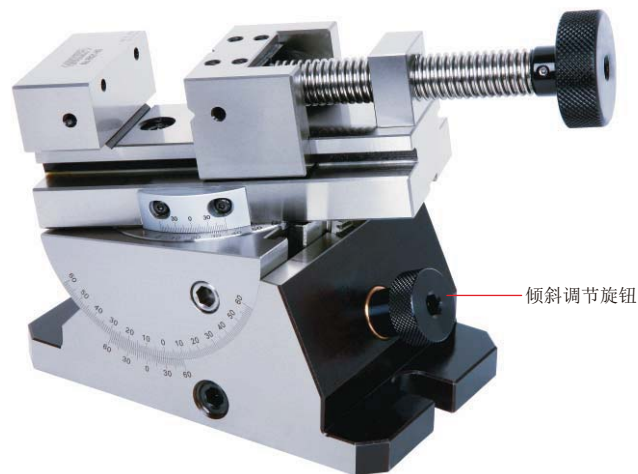
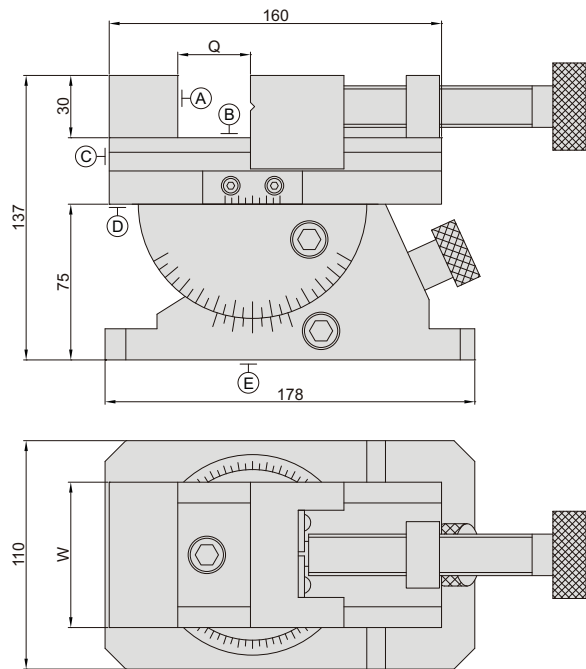


精密万向平口钳

单位: mm



6521-80

- 水平回转: 范围360°, 分度值0.05°
- 垂直倾斜: 范围45°, 分度值0.05°
- 带倾斜调节旋钮
- A, B, C和D之间的平行度和垂直度: 5 μ m/100mm, D和E在0°时的平行度: 10 μ m/100mm
- 工具钢材料
- 硬度HRC56-58

型号	钳口张开度(Q)	钳口宽度(W)
6521-80	0-80mm	70mm